



Asador móvil a leña - CARBÓN  
Modelo: LAGOS




Agradecemos el habernos elegido.  
Les presentamos nuestro ASADOR MÓVIL para el hogar.

NO DESECHAR CONTIENE INFORMACIÓN INDISPENSABLE  
DE SU PRODUCTO.

## Asador móvil a leña - CARBÓN














Modelo: LAGOS

 Este SÍMBOLOLO lo alertan de información importante.

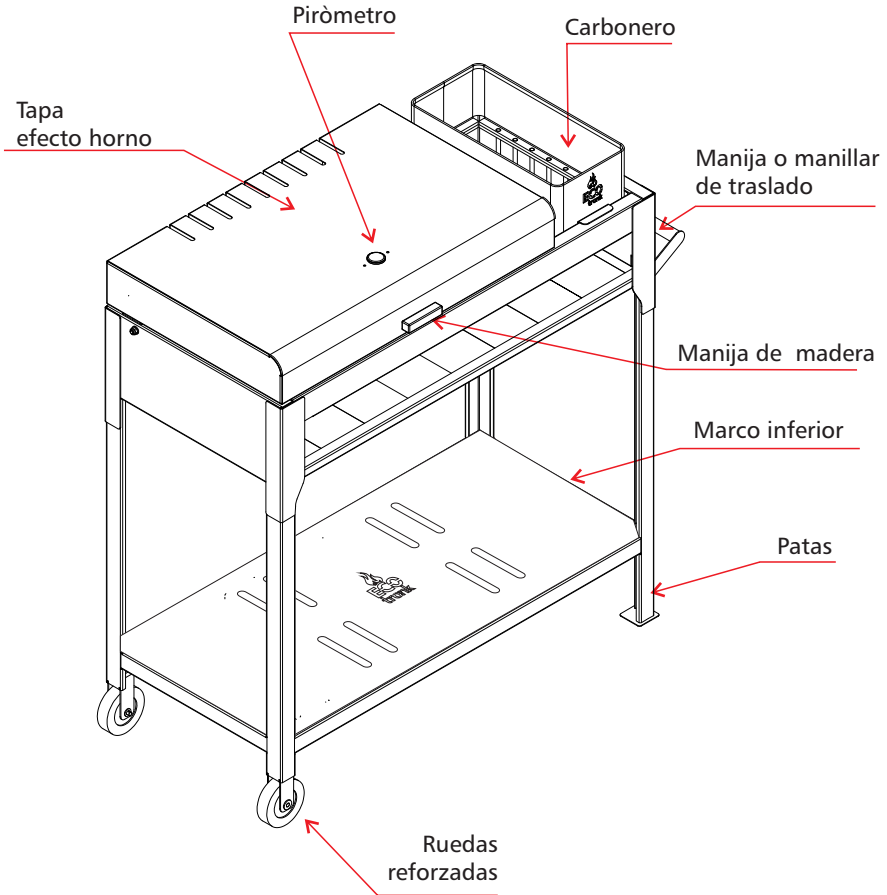
LEA ATENTAMENTE ESTE MANUAL ANTES DE ENCENDER EL EQUIPO.

El uso indebido puede ocasionar lesiones corporales serias e incluso la muerte, también explosiones causando daños materiales a la propiedad.

### Recomendaciones de seguridad y uso.

-  1- Primer uso: Encender el equipo con poco fuego y dejar enfriar (mínimo 2 veces) de esta forma completamos el curado exterior mejorando la adherencia de la pintura. Es normal que despidan gases. Nunca apoye utensilios sobre la estructura si esta encendido, puede ocasionar un incendio.
-  2- ¡¡No mojar!! La humedad puede oxidar la estructura.
-  3- Siempre debe estar ubicado en ambientes muy ventilados, alejado de todo tipo de combustible que pueda ocasionar humo, incendio o explosión.
-  4- Cuidado con niños las paredes exteriores pueden estar calientes.
-  5- Nunca agregue líquidos, ni leña pre-prendida, puede explotar!!! Lo óptimo para ayudar el encendido es virutas de leña seca.
-  6- Proceda con cuidado, mientras este en uso, deberá estar siempre vigilado.
-  7- El traslado y guardado deberá siempre ser luego de asegurarse que esta totalmente apagado y frío.
-  8- La recarga debe ser segura.
-  9- Procure usar guantes o alguna protección para evitar quemarse.
-  10- **No** utilizar **abrasivos** sobre las **piezas pintadas**, en el caso de salpicaduras solo pasar un trapo limpio y suave, la grasa de cocción genera una protección al tratamiento pintado.
-  11- Las parrillas (incluida la auxiliar) son de acero inoxidable, Ud puede limpiarlas libremente con lo que considere adecuado (desengrasante, virulana, esponja, etc).
-  12- El graseo es enlozado, luego de cada uso desmontar, vaciar la grasa acumulada y limpiar.
-  13- Recuerda!! Al estar encendido, el producto levanta altas temperaturas.

## Asador móvil a leña - CARBÓN Modelo: LAGOS

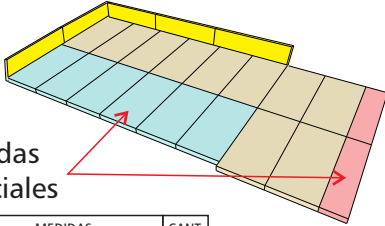


Siempre estamos mejorando.  
Por este motivo nuestros productos pueden ser modificados sin previo aviso.

## Asador móvil a leña - CARBÓN Modelo: LAGOS

Orden al posicionar reflectarios.

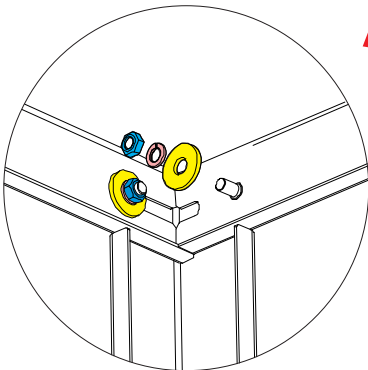
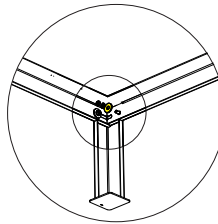
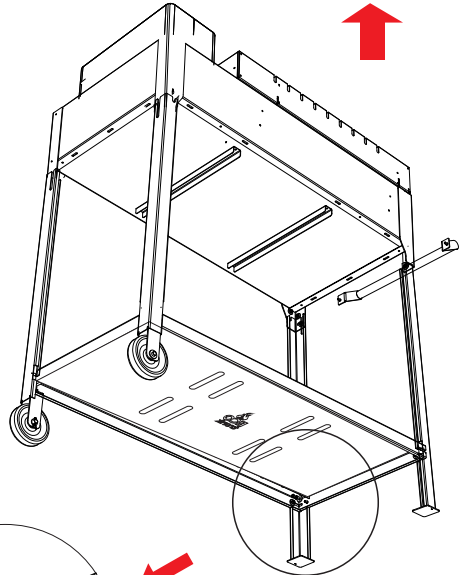
- 1º- Instalar los verticales.
- 2º- Instalar piso.





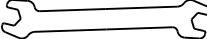


Medidas especiales

MEDIDAS	CANT.
230 x 58 mm.	5
230 x 115 mm.	10
230 x 45 mm.	2
215 x 115 mm.	6

VISTA DE ABAJO

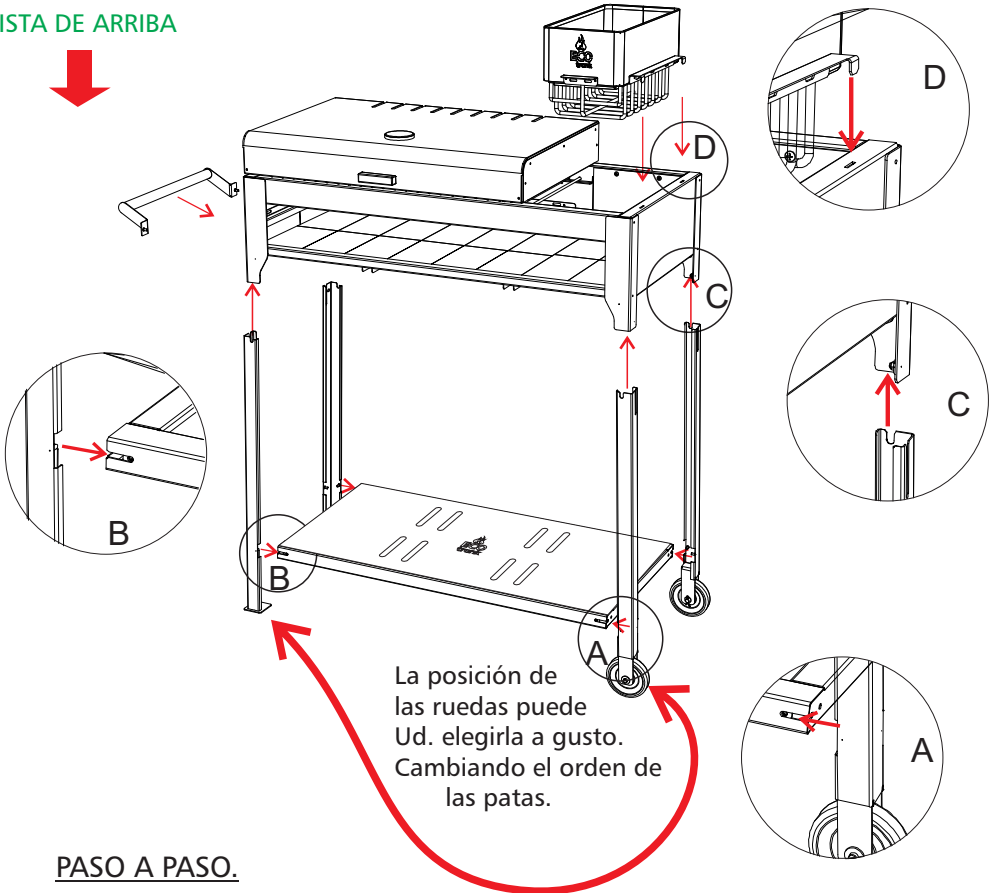


	LUGAR	CANT.
 TUERCA EXA. M5	PATAS y MANILLAR	18
 ARANDELA CORTE LASER Ext.18mm Inter. 7mm. GALBANIZADA	PATAS y MANILLAR	18
 GROWER M5	PATAS y MANILLAR	18
 MANUAL DEL USUARIO	////	1
 BOCA 8mm	////	1

Siempre estamos mejorando.  
Por este motivo nuestros productos pueden ser modificados sin previo aviso.

Asador móvil a leña - CARBÓN  
Modelo: LAGOS

VISTA DE ARRIBA



PASO A PASO.

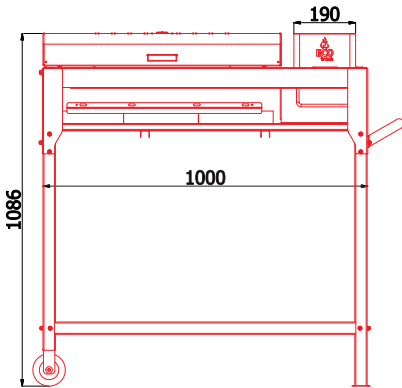
- A- Ubicar y atornillas las 2 patas con rueda sin ajustar demasiado.
- B- Ubicar y atornillas las 2 patas sin rueda sin ajustar demasiado.
- C- Ubicar y atornilla las 4 patas al asador.
- D- Calzar el brasero
- E- Ajustar tornillería y colocar los ladrillos según detalle.
- F- Ubicar y atornillar manillar de traslado.

## Asador móvil a leña - CARBÓN

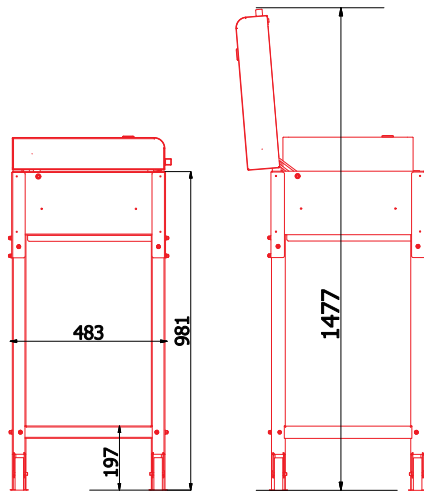
Modelo: LAGOS

### PASO a PASO

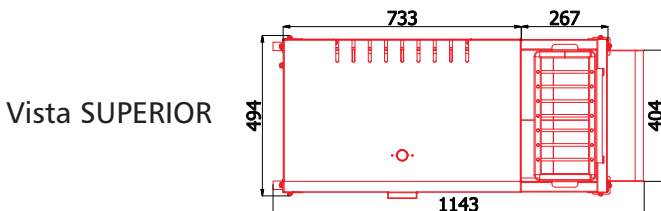
- 1- Apoyar espalda del asador, sobre el p alet ( evitamos que se lastime la pintura )
- 2- Armar INDEPENDIENTE el ensamble MARCO INFERIOR c/ PATAS. ( **sin ajustar** )
- 3- Fijar PATAS al MARCO SUPERIOR.
- 4- Alinear y ajustar todas la fijaciones **ANTES DE PARAR EL EQUIPO.**
- 5- Fijar y ajustar MANIJA DE TRASLADO.



Vista FRONTAL



Vista LATERAL



Vista SUPERIOR

Siempre estamos mejorando.  
Por este motivo nuestros productos pueden ser modificados sin previo aviso.

## Asador móvil a leña - CARBÓN

Modelo: LAGOS

### GARANTÍA

● Para que su garantía entre en vigencia, deberá registrarse electrónicamente mediante un enlace, escaneando el código QR ADJUNTO en esta página, y siguiendo los pasos que indique.

- El número de serie se encuentra en el manquito de madera de su equipo.
- Deberá registrarlo dentro de los 7 días hábiles de adquirido el equipo.
- Caso contrario la garantía perderá validez.



REGISTRO  
GARANTIA

### GARANTÍA MI ECOTRONK

1.- La garantía entrará en vigencia desde fecha de compra del equipo ECOTRONK y cubre únicamente cualquier desperfecto de funcionamiento que pudiera presentar el producto originado en fallas de fabricación, debiendo reportar cualquier defecto a [ventas@ecotronk.com.ar](mailto:ventas@ecotronk.com.ar). Dentro cualquier Dentro del periodo de garantía, ECOTRONK se compromete a subsanar sin cargo alguno para el cliente el desperfecto referido por medio de reparaciones o sustituciones de piezas o incluso mediante el reemplazo de su equipo ECOTRONK cuando la empresa lo considere conveniente.

2.- En caso de requerir inspecciones en el lugar para los productos ECOTRONK, dentro de un plazo de 60 días desde la fecha de compra, estas no tendrán costo alguno para el cliente siempre que la falla sea originada por problemas en la FABRICACIÓN del equipo, de lo contrario los gastos serán de cargo del cliente así como los servicios normales de mantenimiento dentro del periodo de garantía.

3.- ECOTRONK podría requerir prueba fehaciente de la fecha de compra. POR LO TANTO, USTED DEBE GUARDAR SU RECIBO DE COMPRA O FACTURA.

·Rejillas de cocción INOXIDABLES 304 y Parrilla sobre Brasero con su fijación: 1 año

·Pintura: 180 días (excluye pintura del brasero, la misma es la más expuesta al fuego y a las brasas, por lo tanto, se deteriora en los primeros usos)

·Base apoyo y mesa de apoyo en caso de ser de MADERA: 30 días

·Todas las demás partes de la PARRILLA: 1 año

Garantía de PARRILLA ECOTRONK no cubre fallas en la pintura si el equipo es almacenado a la intemperie, ya que dicho suceso degradará de manera prematura la terminación superficial aplicada.

### Ineficacia de la garantía:

A.- Carecerá de efectos la presente garantía en caso de:

- Eliminación y/o molificación de cualquiera de las partes o piezas del equipo.

- Falta de limpieza o utilización de productos no recomendados para la misma.

- Mantenimiento inadecuado conforme al Manual del Usuario.

- Uso indebido del equipo conforme las especificaciones establecidas en el manual del usuario.

Esto incluye la utilización de combustibles no apropiados, por ejemplo: leña húmeda al

30% o carga excesiva, así como un uso distinto para el que originalmente fue concebido el producto.

- Alteración indebida del equipo o de cualquiera de sus partes.

- Deterioro del equipo debido a agentes externos como ser la utilización de cal u otros productos abrasivos,

corrosivos o químicos que puedan dañarlo así como aquellos provocados por dejarlo a la intemperie o producidas por filtraciones de agua.

- Uso de recambios no originales de la marca ECOTRONK.

- Averías o falta de funcionamiento por problemas originados en la "instalación" del equipo.

B.- Esta garantía NO cubre:

- Roturas de ninguna de sus partes producto de golpes o malos tratos (incluyendo ladrillos refractarios, sistema de cierre u otros elementos móviles o removibles)

- Cambios de tonalidad total o parcial de la superficie interior y exterior de la PARRILLA.

- Daños consecuenciales, daños a la propiedad, personales, terceros o cualquier otro daño incidental.

C.- Este producto fue diseñado y producido únicamente para uso doméstico. Cualquier utilización no prevista excede esta garantía.

## Recomendaciones a la hora de usar el asador Ecotronk

### **MUY IMPORTANTE Y RECUERDE:**

Es posible que en las primeras puestas en servicio el asador pueda desprender gases provenientes de la pintura, esto es normal. Debido a que el proceso de curado se va realizando a medida que lo usamos.

Una vez que el equipo tome la temperatura deseada solo preocúpese por mantenerlo.

La carga excesiva de leños ó carbón puede perjudicar las propiedades del equipo, deteriorando la pintura, vida útil de la estructura metálica, reflectarios, etc.

Para el guardado, escoger un lugar seco al resguardo de la lluvia. Recuerde no mojar cuando se encuentre caliente, el choque de temperatura es muy perjudicial.

### **Consejos para el encendido.**

- 1- Inserte papel y astillas de madera.
- 2- Agregue leños o carbón en pequeña proporción.
- 3- Encienda el papel.
- 4- Una vez que combustione, complete la carga.



5- Aconsejamos acomodar los leños en el interior del brasero sin que sobresalgan del mismo, ya que puede ocasionar manchas difíciles de poder limpiar.

6- ¡A disfrutar!

El equipo técnico de Ecotronk, trabaja día a día, para satisfacer a quienes nos eligen.

No dudes en compartir tus inquietudes:  
ventas@ecotronk.com.ar

**TUS CONSEJOS SON IMPORTANTES PARA MEJORAR DÍA A DÍA**