

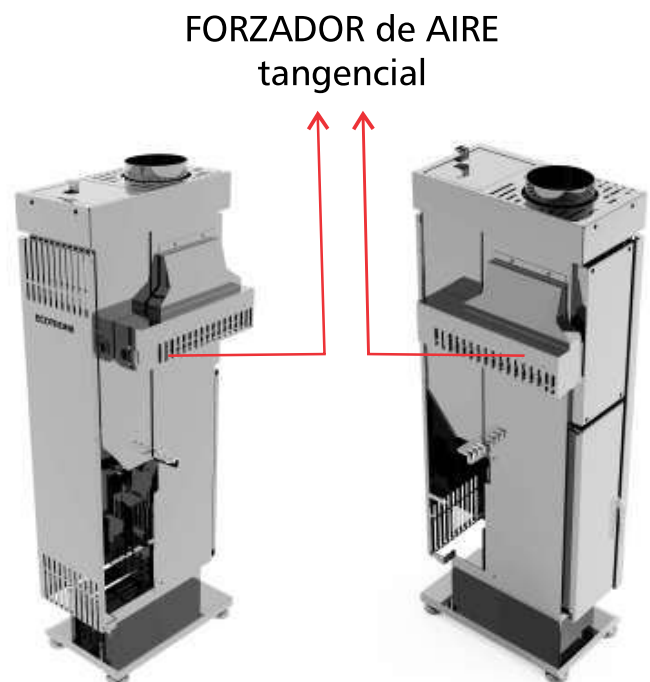
ECOTRONK

www.ecotronk.com.ar

Modelo: Pellet COPINA 10.000 Kca.

PELLET DE PINO - diametro: 6.0/6,3mm

Long maxima 30 mm:



Agradecemos el habernos elegido.

Les presentamos nuestro calefactor **ECOTRONK** para el hogar.

NO DESECHAR CONTIENE INFORMACIÓN INDISPENSABLE DE SU PRODUCTO.

ECOTRONK

www.ecotronk.com.ar

Modelo: Pellet COPINA 10.000 Kca.



Estos SÍMBOLOS lo alertan de información importante.

LEA ATENTAMENTE ESTE MANUAL ANTES DE ENCENDER EL EQUIPO.

El uso indebido puede ocasionar lesiones corporales serias e incluso la muerte, también explosiones causando daños materiales a la propiedad.

Recomendaciones de seguridad y uso.

- ⚠ 1- Primer uso: Encender el equipo , cargando 5 kg de pellet x vez, preferentemente en el exterior antes de ser instalada. De esta forma completamos el curado exterior mejorando la adherencia de la pintura. Es normal que despidan gases, y restos de pintura de la cámara de combustión.
- ⚠ 2- Nunca utilice solventes u otros combustibles para el encendido del equipo. Ello puede producir una explosión y causar graves daños a las personas y a las cosas.
- ⚠ 3- Mantener libre de objetos y de toda cobertura **SOBRE** la estructura del equipo mientras se encuentre encendido o caliente, ya que lo contrario puede ocasionar daños en las cosas o las personas.
- ⚠ 4- No utilice el equipo como incinerador ni como sistema de secado de ropa o calzado, ni para cualquier otro fin distinto al previsto en este manual.
- ⚠ 5- No usar la estufa en ambientes con vapores inflamables (por ejemplo, en un taller o en un garaje).
- ⚠ 6- ¡¡No mojar el equipo!! La humedad puede oxidar y dañar la estructura afectando el correcto funcionamiento del equipo. No instalar el equipo a la intemperie, en baños, ni cerca de bañaderas, duchas, lavabos o piscinas.
- ⚠ 7- Cuidado con niños las paredes exteriores pueden estar calientes.
- ⚠ 8- Mantener siempre aseguradas y cerradas las trabas (puerta y tapa tolva) mientras el equipo se encuentre encendido. La inobservancia de esta norma de seguridad puede producir una explosión por cambio de presión. **ver detalle PAGINA 4 y 6 .**
- ⚠ 9- La recarga debe ser segura. No abrir puerta vidriada si esta caliente **ver detalle PAGINA 6.**
- ⚠ 10- ¡¡ATENCIÓN!! Al estar encendido y en funcionamiento, algunas piezas de la estufa, tales como la puerta, el cristal y la manilla, pueden alcanzar temperaturas elevadas por lo que sólo debe ser operado con precaución por adultos responsables, evitando, en consecuencia, el contacto de la piel no protegida con la superficie caliente. Utilice guantes. **NO MANIPULAR** la estufa sin las protecciones adecuadas.
- ⚠ 11- No utilizar abrasivos sobre las piezas pintadas., en el caso de salpicaduras solo pasar un trapo limpio.
- ⚠ 12- La limpieza del vidrio debe realizarse con la estufa apagada y fría, con trapo húmedo y cenizas frías.
- ⚠ 13 - **Recuerda!!** Al estar encendido, el producto levanta altas temperaturas. Deberá estar siempre vigilado.
- ⚠ 14 - Si se consumió y apagó, **NO ABRIR PUERTA**, esperar a que se enfríe para volver a encender, la descompresión puede generar un cambio y ocasionar accidentes. **ver detalle PAGINA 6.**
- ⚠ 16- En pagina 8-9-10 y 11 hace referencia a la instalación, queda aclarado que Ud. debe verificar que se instale correctamente, el funcionamiento seguro depende del instalarlo correctamente.
- ⚠ 17- Aleje todo tipo de combustible del equipo que pueda ocasionar humo o incendio. El aparato debe colocarse sobre una superficie apropiada (ignífuga) y todo material inflamable, tal como muebles, almohadas, cobijas, papeles, vestidos, cortinas, etcétera debe ser mantenido a una distancia de seguridad apropiada para evitar su combustión. Se recomienda una distancia de 1 m con respecto a la parte frontal y a 50 cm con respecto a los lados y a la parte trasera.

Por cualquier duda o consulta técnica puede comunicarse directamente con el fabricante al correo

ventas@ecotronk.com.ar

ECOTRONK

www.ecotronk.com.ar

Modelo: Pellet COPINA 10.000 Kca.

Potencia calorífico total: 10.000 Kcal.

Condición de Medición:

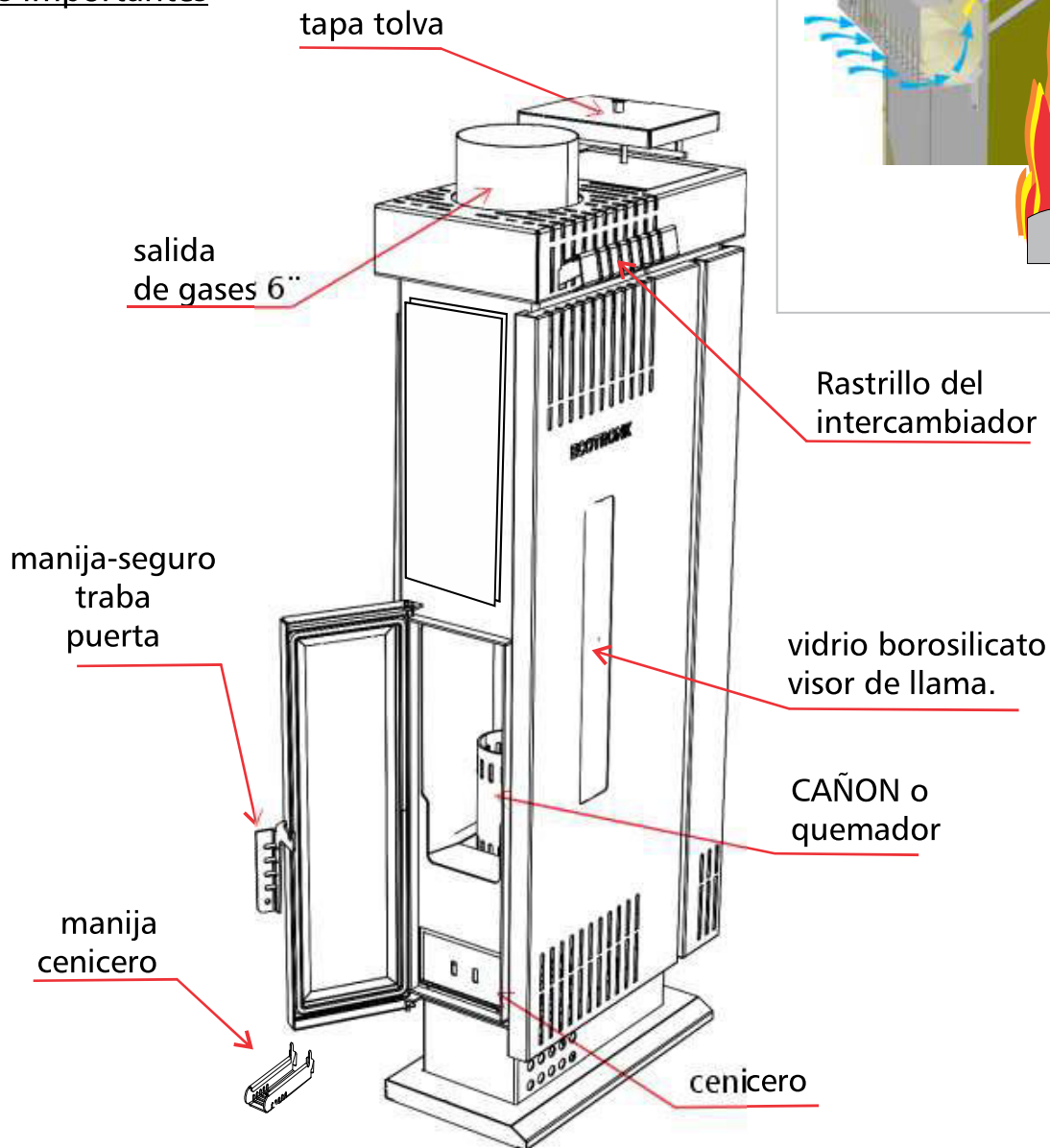
Respecto al clima, las condiciones fueron:
normales de presión, temperatura ext. 10°, humedad 15%
y sin viento exterior.

La potencia considerada es la máxima medida.

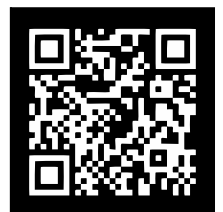
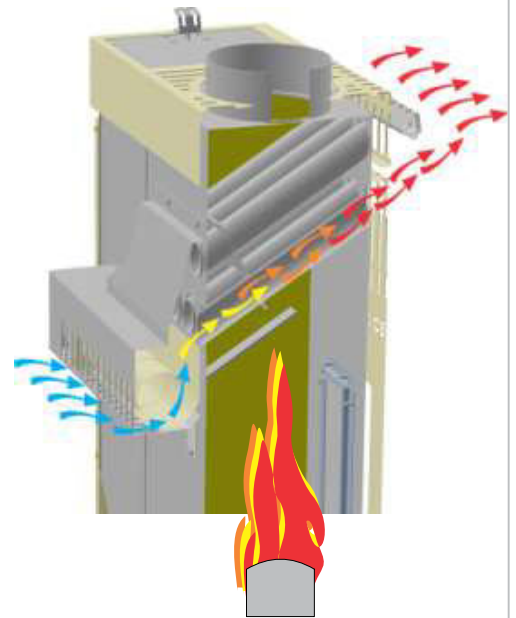
Calidad del pellet: Tipo Ecotronk A1.

Capacidad de tolba: 15 kg.

Partes importantes



FORZADOR de AIRE tangencial



TUS CONSEJOS SON IMPORTANTES PARA MEJORAR
DÍA A DÍA

Siempre estamos mejorando.

Por este motivo nuestros productos pueden ser modificados sin previo aviso.

INFORMACIÓN GENERAL PARA EL USUARIO:

El manual de uso e instalación es parte integrante de la estufa, consérvelo ya que contiene información importante sobre su producto.

El producto objeto de este manual está fabricado y probado para ser utilizado y manipulado siguiendo las prescripciones indicadas en el mismo.

Este manual está dirigido a los propietarios, instaladores, usuarios y encargados del mantenimiento de las estufas ecotronk.

En caso de dudas sobre el contenido de este manual y para cualquier aclaración, contactar al fabricante o al servicio de asistencia técnica autorizado.

La impresión, traducción y reproducción, incluso parcial del presente manual, deben ser autorizadas por el fabricante. Las informaciones técnicas, las representaciones gráficas y las especificaciones presentes en este manual no pueden ser divulgadas.

No operar el equipo si previamente no se han leído cuidadosamente y comprendido todas las informaciones señaladas en este manual; en caso de dudas, solicitar siempre el asesoramiento o la intervención de personal especializado de fábrica o de la representación técnica.

Ecotronk se reserva el derecho a modificar especificaciones y características técnicas y/o funcionales de la estufa en cualquier momento sin aviso previo. Para obtener la versión actualizada de este manual solicite otra copia a fábrica o consúltela en la página web del fabricante.

FINALIDAD Y CONTENIDO DEL MANUAL: El objetivo del manual es proporcionar las reglas fundamentales para la instalación, mantenimiento y uso correcto y seguro del producto. La debida observancia de lo que se describe en el manual garantiza un alto grado de seguridad en el uso, mantenimiento y productividad de la estufa.

CONSERVACIÓN DEL MANUAL

Conservación y consulta: El manual debe ser conservado con cuidado y estar siempre disponible para su consulta, sea por parte del usuario o del personal encargado del montaje y del mantenimiento del equipo.

Deterioro o pérdida: En caso de necesidad solicite otra copia a fábrica o consúltela en la página web del fabricante. El presente manual refleja el estado técnico en el momento de la introducción en el mercado de la estufa.

Mantenimiento extraordinario: Las operaciones de mantenimiento extraordinario del equipo deben ser realizadas por personal calificado y habilitado por el fabricante para intervenir en el modelo de estufa al que se refiere el presente manual.

RESPONSABILIDAD DE LAS OBRAS DE INSTALACION: La instalación del equipo debe realizarse respetando las recomendaciones del fabricante, para garantizar el correcto funcionamiento.

La empresa queda eximida de toda responsabilidad por los daños causados a personas o cosas derivados de la incorrecta instalación por parte del instalador, quien es responsable de realizar los controles relativos a la correcta instalación y funcionamiento del humero, la toma de aire y el equipo en general, todo siguiendo las normas de seguridad previstas por la legislación en vigor en el país de instalación de la máquina y las indicaciones que se brindan en el presente manual de uso y mantenimiento.

El fabricante no se responsabiliza por instalaciones defectuosas y/o contrarias a las indicaciones que surgen del Manual de uso e instalación.

USO: El uso de la estufa está sujeto, además de las prescripciones contenidas en el presente manual, al respeto de todas las normas de seguridad previstas por la legislación específica en cada Municipio, Estado, Provincia o País donde la misma fue instalada.

Para un correcto y seguro desempeño del equipo respete siempre las instrucciones de uso y mantenimiento que se indican en el presente Manual de uso e instalación.

Nunca cargue el equipo encendido por la puerta de vidrio ya que ello puede generar accidentes al usuario. Nunca utilice el equipo con el vidrio roto.

Utilice sólo pellet de madera sin humedad para la alimentación del equipo ya que otro producto puede dañar y/o afectar gravemente el funcionamiento del equipo, pudiendo ocasionar accidentes graves.

Nunca usar alcohol, gasolina u otros líquidos combustibles inflamables para encender o reavivar el fuego.

No queme ningún residuo, especialmente plástico. La mayoría de los desechos consisten en sustancias nocivas que pueden dañar la chimenea, el equipo y el medio ambiente.

DESTINO DE USO: El producto objeto del presente manual es un calefactor por medio del funcionamiento (GRAVEDAD.) para calentamiento doméstico de interior exclusivamente, alimentado únicamente con pellet de madera seco. Alimentado con otro producto o combustible, puede afectar gravemente el funcionamiento, pudiendo ocasionar accidentes.

La estufa únicamente debe funcionar con la puerta del fogón cerrada. Nunca utilice el equipo con la puerta abierta o destrabada.

Nunca se debe abrir la puerta del fogón durante el funcionamiento de la estufa ya que ello puede producir lesiones o accidentes.

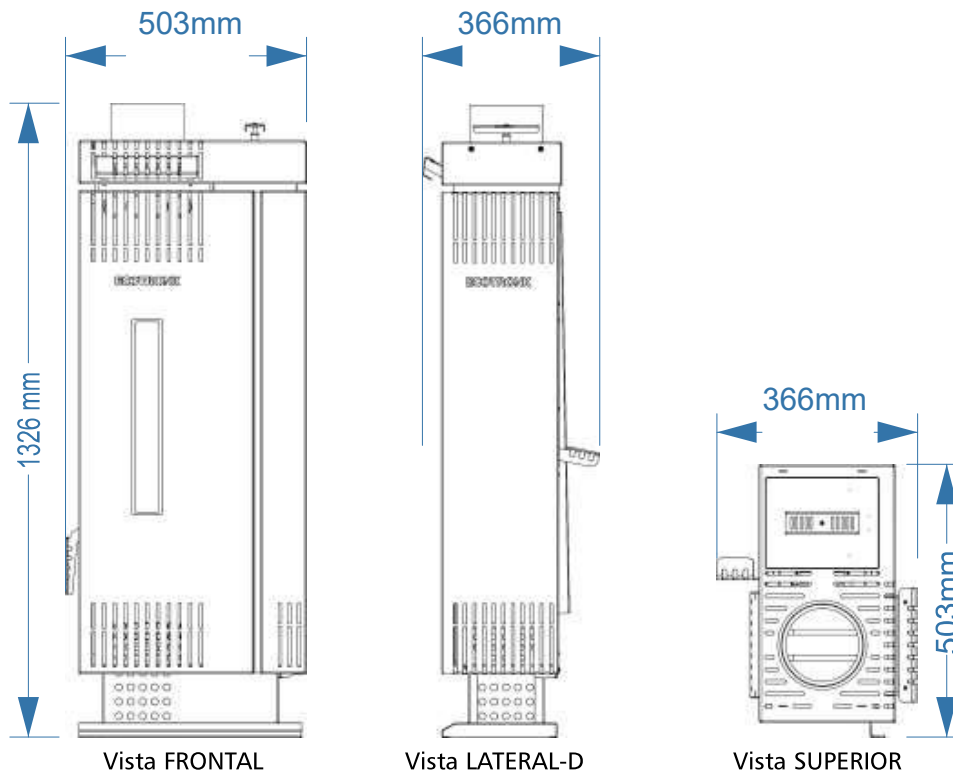
El aparato debe ser manipulado siempre por personas adultas que, previamente, hayan leído cuidadosamente y entendido las instrucciones de uso que surgen del manual de uso y mantenimiento y respetando todas las medidas de seguridad que se expresan en el manual.

Este producto no es un juguete. Debe controlarse adecuadamente a los niños cuando la estufa esté encendida.

El uso previsto indicado en el manual de uso e instalación y las configuraciones previstas para la estufa son las únicas permitidas por el fabricante: no utilice la estufa en desacuerdo con las instrucciones proporcionadas.

ECOTRONK

www.ecotronk.com.ar



Como encender mi ECOTRONK de manera segura.

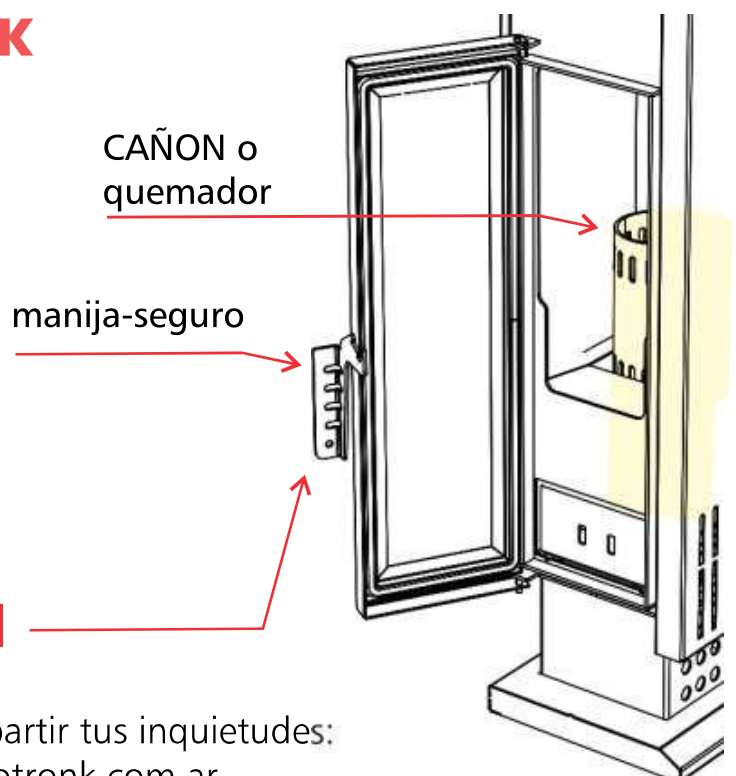
Aconsejamos utilizar pastillas iniciadoras de fuego.

Procedimiento.

- 1- Destrobar manija, ó seguro.
- 2- Encender la pastilla.
- 3- Embocar en el cañon o quemador.
- 4- Cerrar puerta
- 5- Asegurar con traba.



SIEMPRE asegurar TRABA y SEGURO



No dudes en compartir tus inquietudes:
ventas@ecotronk.com.ar

TUS CONSEJOS SON IMPORTANTES PARA MEJORAR
DÍA A DÍA

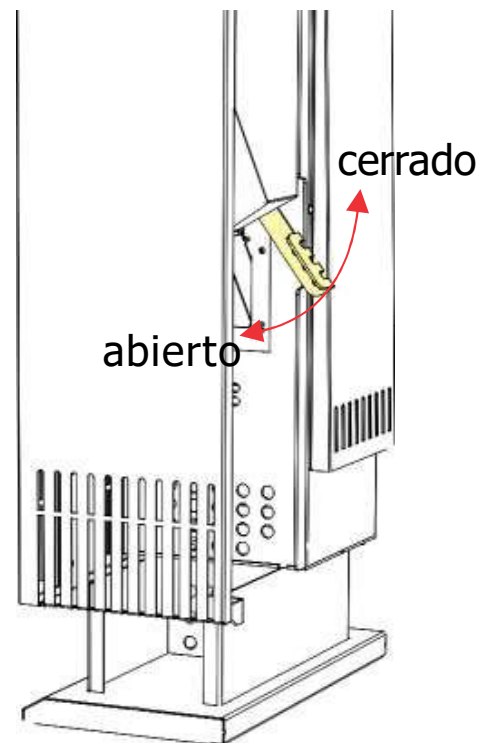
Modelo: Pellet COPINA 10.000 Kca.

Como apagar mi ECOTRONK

1- Ubicar palanca traba pellet hacia Arriba.
pasado los 25-30 minutos se apaga.

Importante:

Recuerde, antes de iniciar nuevamente el encendido
tiene que haber pasado 25 minutos LUEGO de apagado.
Sino el pellet existente en el ducto conector, no le dejara
cambiar la posición de la palanca.



Como recargar mi ECOTRONK

Con el equipo caliente:

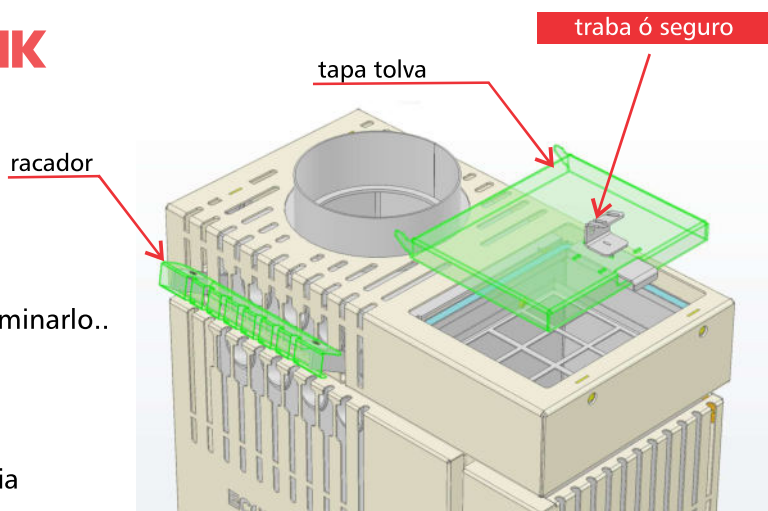
- 1- Destrabar.
- 2- Abrir tapa de tolva y completar.

Precauciones:

- Usar guantes, la tapa puede estar caliente.
- 3- Verificar que el pellet no tenga polvillo, caso contrario deberá usar PREVIO un tamiz para poder eliminarlo..
 - 4- **Nunca** abrir la **PUERTA**.

Con el equipo frío:

- 1- Destrabar y abrir puerta principal.
- 2- Realizar la limpieza correspondiente (limpieza diaria ó limpieza profunda)
- 3- Cerrar Y TRABAR puerta .(IMPORTANTE trabarla)
- 4- Destrabar y abrir tapa de tolva.
- 5- Antes de verter, verificar que el pellet no tenga polvillo, caso contrario deberá usar un tamiz para poder eliminarlo.
- 6- Completar a su gusto.
- 7- Abrir nuevamente la puerta.
- 8- Encender pellet en el quemador. NO USAR LÍQUIDOS COMBUSTIBLES.



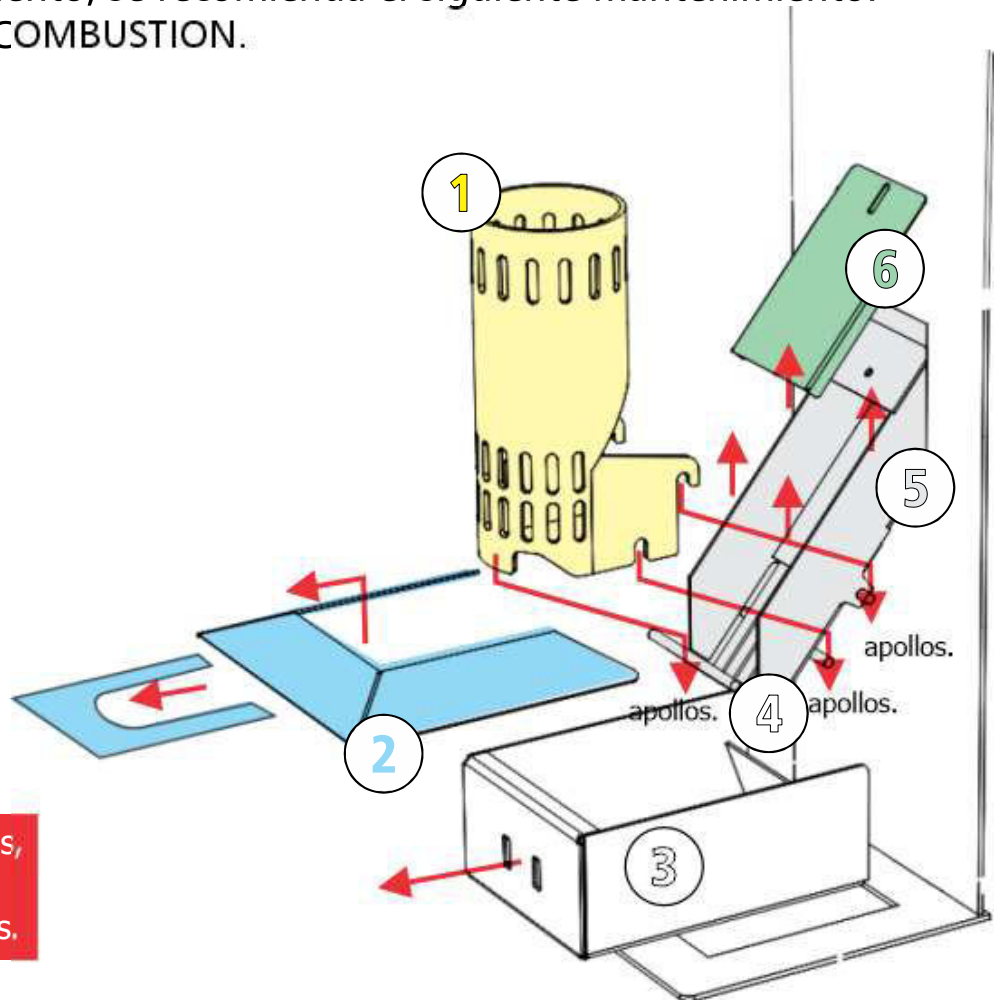
Siempre estamos mejorando.

Por este motivo nuestros productos pueden ser modificados sin previo aviso.

Modelo: Pellet COPINA 10.000 Kca.

Para un mejor funcionamiento, se recomienda el siguiente mantenimiento:
PARTES DEL SISTEMA DE COMBUSTION.

- 1 Cañón
- 2 Deflector
- 3 Cenicero
- 4 Parrilla
- 5 Canal de pellet
- 6 Tapa canal de pellet



Al reinstalar las piezas extraídas,
Verificar cuidadosamente que
encajen y traben en sus apollos.

Mantenimiento Diario

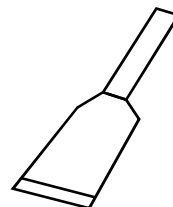
Con el equipo frío.

- A- Extraer cenicero utilizando la manija y aspirar.
- B- Extraer Deflector + Cañón Aspirar.
- C- Aspirar y cepillar Parrilla y su entorno.
- D- Reinstalar.
- E- Aspirar puerta y todo el compartimento.
- F- Trapear el vidrio con mezcla de cenizas y agua

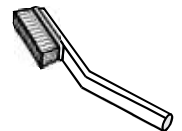
Mantenimiento semanal Profundo

- E- Extraer 4 tuercas de tapa CANAL DE PELLET .
- F- Retirar Tapa Canal Pellet.
- G- Verificar si hay restos adheridos en el CANAL.
- H- De ser necesario: HUMEDECER con agua, RASQUETEAR, CEPILLAR, SECAR.
- I- Rearmar.

**Rasqueta
o espátula**



Cepillo



Aspirador



Siempre estamos mejorando.

Por este motivo nuestros productos pueden ser modificados sin previo aviso.

ECOTRONK

www.ecotronk.com.ar

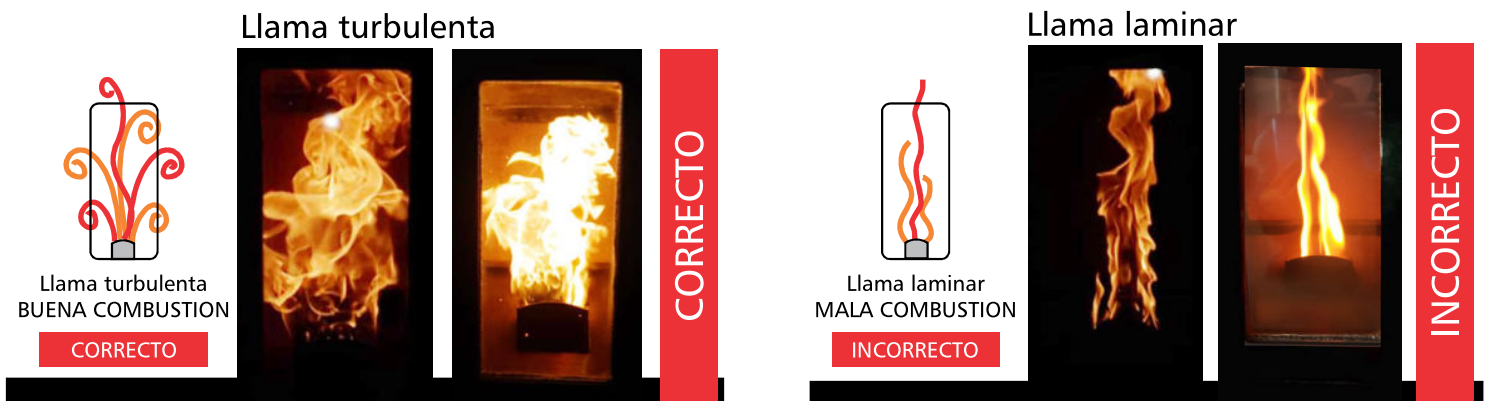
Modelo: Pellet COPINA 10.000 Kca.

INSTALACION

Un óptimo funcionamiento.

Teniendo en cuenta que Copina es un equipo de combustión natural, sin asistencia mecánica de motores, ni placas electrónicas de control, Las variantes naturales (temperatura, velocidad del viento, humedad relativa, entorno, altura, presión atmosférica, etc) pueden alterar el funcionamiento correcto del equipo.

Para asegurar un funcionamiento óptimo, SIEMPRE debemos calefaccionar con llamas turbulentas. Si calefaccionamos con llama laminar nunca lograremos la temperatura deseada, además obstruiremos los ductos de ingreso de aire, perjudicando la limpieza y deteriorando partes del equipo.

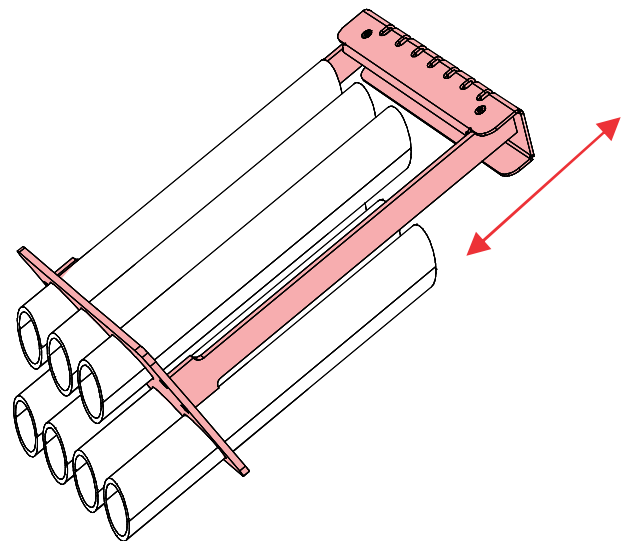


Sistema: **Rastrillo del** **INTERCAMBIADOR** **de gases**

Deberá accionar esta palanca 1 vez por semana. Su función es: despegar el resto de carbón adherido a los ductos del inter cambiador.

Consecuencias de no realizarlo:

- 1- Disminuye la vida útil de los ductos.
- 2- Alto contenido de carbón aísla la convección bajando de manera notable la eficiencia, y despidiendo el calor al exterior de la vivienda.

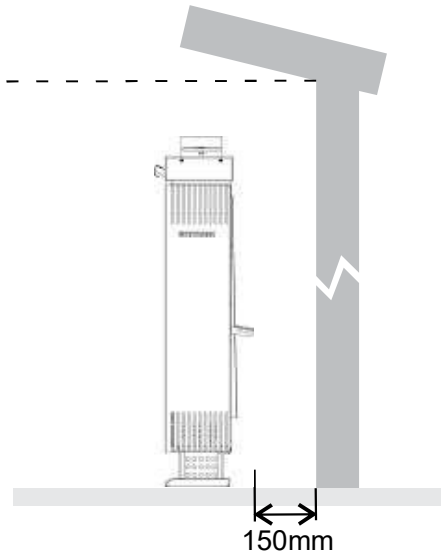


Siempre estamos mejorando.

Por este motivo nuestros productos pueden ser modificados sin previo aviso.

Modelo: Pellet COPINA 10.000 Kca.

INSTALACION



Sistema de ingreso de PELLET por GRAVEDAD.

Posicionamiento y distancias:

Mínimo 150mm. retirado de la pared de fondo.

Mínimo 700 mm. de retiro a paredes laterales.

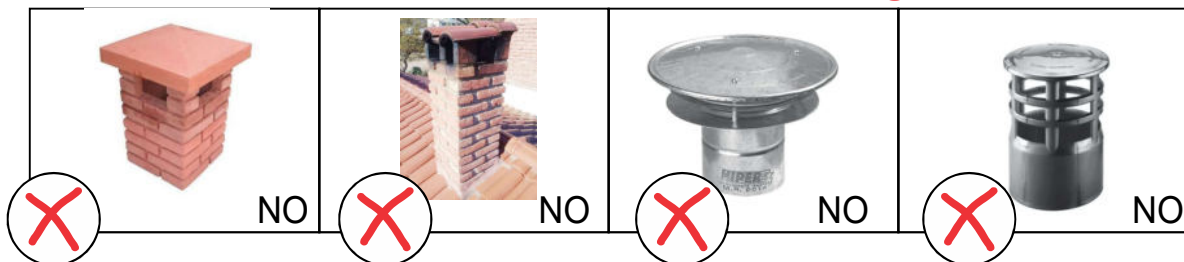
EN EL CASO QUE EL TECHO Y PAREDES, SEAN DE MADERA PROTEGER CON MATERIAL INÍFUGO.

Presenta distintas variables, pudiendo alterar el funcionamiento y rendimiento.

- 1- Velocidad del viento en el exterior.
- 2- Modelo de sombrero, y Distancia libre entre el sombrero y el techo.
- 3- Distancia libre entre el sombrero y paredes vecinas, arboles, etc.
- 4- Distancia libre a las paredes laterales y fondo que rodean al equipo.
- 5- Calidad y tamaño del pellet.
- 6- Almacenamiento del pellet una vez abierta la bolsa : Guardar en el interior en recipiente con tapa .
- 7- Alta presencia de polvillo en el pellet.
- 8- Peor enemigo **INGRESO DE AGUA** al sistema.



Sombrero inadecuado, Afecta la seguridad.



No dudes en compartir tus inquietudes:
ventas@ecotronk.com.ar

TUS CONSEJOS SON IMPORTANTES PARA MEJORAR
DÍA A DÍA

Modelo: Pellet COPINA 10.000 Kca.

INSTALACION

DetECCIÓN DE FALLA Y POSIBLE SOLUCIÓN:

FALLA	OBSERVAMOS	CAUSA	SOLUCION	
Las llamas son débiles, LAMINARES color naranja, el pellet no se quema correctamente y el vidrio se tiñe color negro.	Aire de combustión insuficiente	Obstrucción en la entrada de aire en sector trasero o POR debajo de la estufa; agujeros del quemador con restos de ceniza.	Aspirar	TÉCNICO VER PAGINA 7
	Salida de GASES obstruida y trabada.	La chimenea (DUCTOS) presenta incrustaciones. PERJUDICIAL PARA LA SALUD	Aspirar, LIMPIAR interior ductos.	TÉCNICO
	Atascamiento del pellet. Sustancia pegajosa o cascara en paredes del canal de pellet.	Pellet adherido en paredes del canal de pellet. Pellet húmedo.	Humedecer con agua, dejar actuar, trapear y rasquetear las paredes.	TÉCNICO
No llega pellet al quemador	Depósito vacío.	Completar tolva	Completar tolva	USUARIO
	Sin llama	Puerta principal y tapa tolva abierta.	Cerrar y trabar.	USUARIO

PREGUNTAS FRECUENTES:

Pregunta 1: Es normal que despidan humo las primeras veces que prendemos el equipo ?

Si es normal, ya que la pintura termina su proceso de curado al exponerla a la temperatura.

Pregunta 2: Debo realizar la limpieza a diario ?

Si tienes 2 tipos: la limpieza diaria y la limpieza profunda.

Pregunta 3: Si en el fondo del paquete tiene pellet triturado tipo aserrín. Puedo usarlo ?

No, en este caso deberías pasarlo x un tamis ó algún tipo de colador, antes de verterlo en la tolva.

Pregunta 4: Vivo en un lugar de mucho viento, se me apaga la llama.

La manera de solucionarlo es ir probando y modificando la posición del sombrerete de aire.

Ver detalle PAGINA 11.

Pregunta 5: Como limpio el vidrio ?

El vidrio se limpia muy fácilmente, mezclando agua corriente con la misma ceniza que saca del cenicero, frotando el vidrio con un paño suave. Aconsejamos NO USAR OTRA COSA..

Pregunta 6: Ingresó agua por el sombrerete, mojando el pellet .

GRAVE Y PELIGROSO !! : Llamar al técnico homologado para RETIRAR EL EQUIPO Y LLEVAR A SU TALLER, para realizar y cambiar las piezas ATASCADAS.

Pregunta 7: Hay días fríos que consume más pellets y otros menos fríos que consume menos. Porque ?:

Al ser un equipo de funcionamiento mecánico, (NO forzado x motores), trabaja x gravedad.

A mayor diferencia de temperatura entre el interior a calefaccionar y el exterior, consume mas pellets.

Esta variación térmica es debido a que: ingresa mayor cantidad de aire, por consecuencia consume mas cantidad de pellet.

Pregunta 8: La llama la veo mas chica de lo normal SIN TURBULENCIA TIPO LAMINAR

1 - Falta de limpieza del equipo, apagar, esperar que se enfríe y realizar: LIMPIEZA PROFUNDA.

Pregunta 9: Puedo usar desollinador químico ?

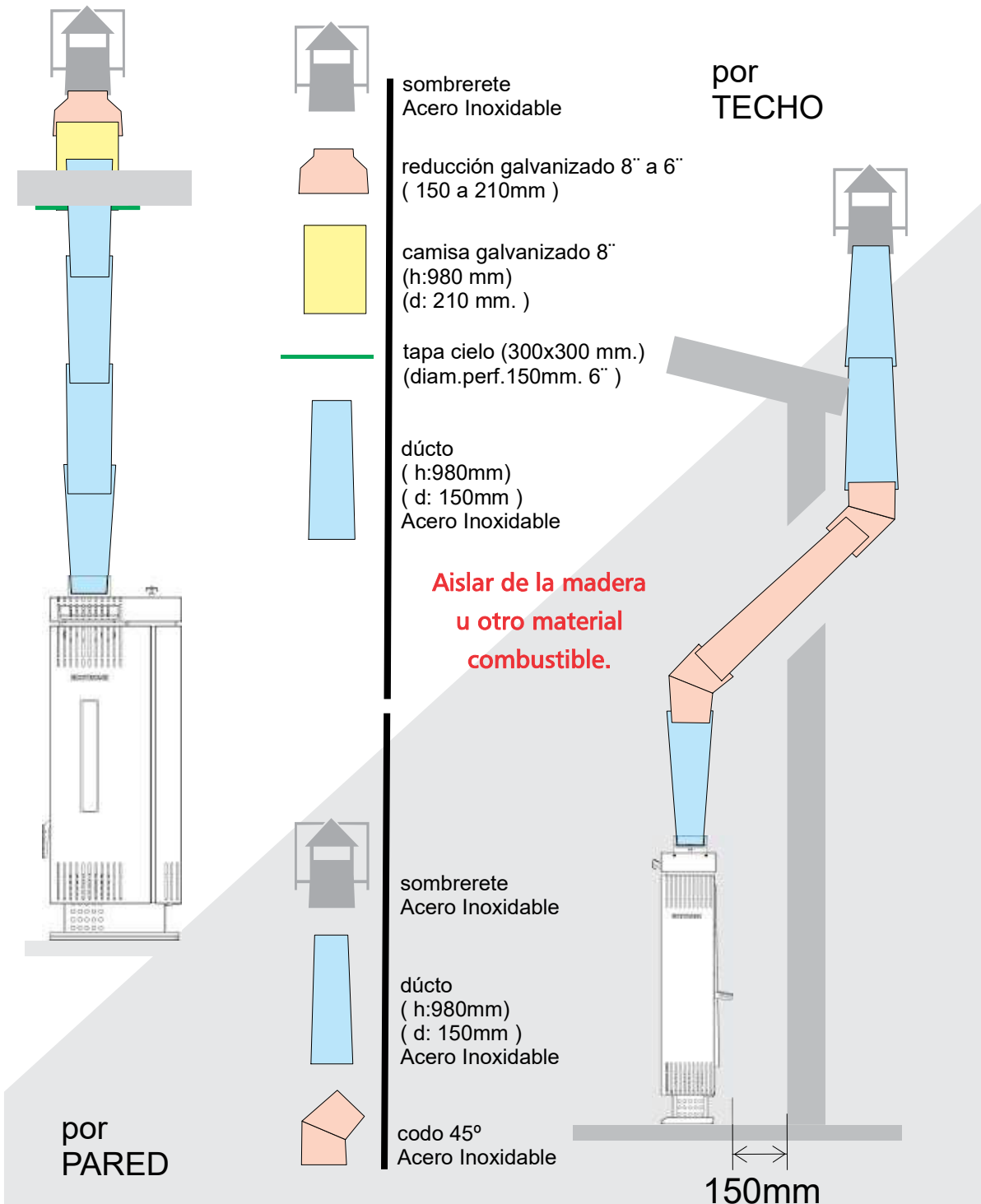
No funciona en este sistema, ya que obstruye los circuitos de aire, arruinando piezas irre recuperables.

Pregunta 10: Poner una clapeta ó pantalla regulable en el ducto de salida de gases, puedo hacerlo.?

No, no aconsejamos de ninguna forma, ya que estaría alterando el tiro natural, y podría ocasionar, variaciones en la combustión.

Modelo: Pellet COPINA 10.000 Kca.

INSTALACION



Su instalador matriculado deberá replantear LA INSTALACIÓN en cada obra, de forma PARTICULAR.

Ante posibles altas temperaturas, siempre incorporar protección IGNIFUGA para aislar techos y paredes COMBUSTIBLES.

Siempre estamos mejorando.
Por este motivo nuestros productos pueden ser modificados sin previo aviso.

ECOTRONK

www.ecotronk.com.ar

Modelo: Pellet COPINA 10.000 Kca.

GARANTÍA

● Para que su garantía entre en vigencia, deberá registrarse electrónicamente mediante un enlace, escaneando el código **QR ADJUNTO** en esta página, y siguiendo los pasos que indique.

- El numero de serie se encuentra en la tapa posterior y en el vidrio de su equipo.
- Deberá registrarlo dentro de los 7 días hábiles de adquirido el equipo.
- Caso contrario la garantía perderá validez.



REGISTRO
GARANTIA

GARANTÍA MI ECOTRONK

1.- La garantía entrara en vigencia desde fecha de compra del equipo ECOTronk y cubre únicamente cualquier desperfecto de funcionamiento que pudiera presentar el producto originado en fallas de fabricación, debiendo reportar cualquier defecto a ventas@ecotronk.com.ar. Dentro del periodo de garantía, ECOTronk se compromete a subsanar sin cargo alguno para el cliente el desperfecto referido por medio de reparaciones o sustituciones de piezas o incluso mediante el reemplazo de su equipo ECOTronk cuando la empresa lo considere conveniente.

2.- En caso de requerir inspecciones en el lugar para los productos ECOTronk, dentro de un plazo de 60 días desde la fecha de compra, estas no tendrán costo alguno para el cliente siempre que la falla sea originada por problemas en la FABRICACIÓN del equipo, de lo contrario los gastos serán a cargo del usuario así como los servicios normales de mantenimiento dentro del período de garantía.

3. - ECOTronk podría requerir prueba fehaciente de la fecha de compra. POR LO TANTO, USTED DEBE GUARDAR SU RECIBO DE COMPRA O FACTURA.

·Pintura: 180 días (excluye pintura interior de cámara de combustión, la misma es la más expuesta al fuego, por lo tanto, se deteriora en los primeros usos)

·Todas las demás partes : 1 año

Garantía de ECOTronk Pellet no cubre los deterioros de pintura si el equipo es almacenado a la intemperie, ya que dicho suceso degradara de manera prematura la terminación superficial aplicada.

Ineficacia de la garantía:

A.- Carecerá de efectos la presente garantía en caso de:

a- Eliminación y/o molificación de cualquiera de las partes o piezas del equipo.

b- Falta de limpieza o utilización de productos no recomendados para la misma.

c- Mantenimiento inadecuado conforme al Manual del Usuario.

d- Uso indebido del equipo conforme las especificaciones establecidas en el manual del usuario.

Esto incluye la utilización de pellet que no cumplan con los estándares de calidad, por ejemplo: pellet húmedo o marca no homologada, así como un uso distinto para el que originalmente fue concebido el producto.

e- Alteración indebida del equipo o de cualquiera de sus partes.

f- Deterioro del equipo debido a agentes externos como ser la utilización de cal u otros productos abrasivos, corrosivos o químicos que puedan dañarlo así como aquellos provocados por dejarlo a la intemperie o producidas por filtraciones de agua.

g- Uso de recambios no originales de la marca ECOTronk.

h- Averías o falta de funcionamiento por problemas originados en la "instalación" del equipo.

B.- Esta garantía NO cubre:

a- Roturas de ninguna de sus partes producto de golpes o malos tratos (incluyendo vidrios, ladrillos refractarios, sistema de cierre u otros elementos móviles o removibles)

b- Cambios de tonalidad total o parcial de la superficie interior y exterior.

c- Daños consecuenciales, daños a la propiedad, personales, terceros o cualquier otro daño incidental.

C.- Todos los integrantes del sistema eléctrico (forzador)

D.- Este producto fue diseñado y producido únicamente para uso doméstico. Cualquier utilización no prevista excede esta garantía.